

serie/range

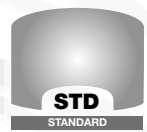
MR



Morella Forni®

morelloforni.com

Forno rotante a legna + piano riscaldato a gas
Rotary wood oven + gas heated bedplate



FORNO ROTANTE/ROTARY OVEN

le finiture della linea/range finishes • MR



- I forni MR sono forni a legna, con platea rotante riscaldata tramite bruciatore a gas.
- Gli MR appartengono alla famiglia dei forni rotanti, dove la platea, motorizzata a velocità e direzione variabili, dona uniformità e diminuzione dei tempi di cottura.
- I bruciatori sotto la platea rotante conferiscono stabilità termica alla base del forno, per rendere più veloce ed omogeneo il processo di cottura.
- La zona di combustione legna è separata dalla platea rotante tramite una protezione metallica, ed è accessibile con porta a sinistra dell'imboccatura del forno (opzionale a destra)
- Il cassetto di caduta e raccolta cenere agevola le operazioni di pulizia, migliora la combustione della legna e le condizioni igieniche di cottura.
- Una grande massa refrattaria e la coibentazione sono progettate per elevare il rendimento e diminuire costi di esercizio e perdite di calore.
- I forni MR sono equipaggiati con bruciatori atmosferici radianti specificamente progettati dalla Morella Forni ed esenti da manutenzione.
- La platea rotante aiuta l'operatore nella cottura delle pizze senza che queste debbano essere girate singolarmente come nei forni a platea fissa
- Tre programmi di cottura impostabili per automatizzare e semplificare il lavoro dell'operatore
- Interfaccia tattile "IntelTouch System".



- MR are wood ovens, with gas burners heating their revolving bedplate.
- MRs are part of rotating oven's family, their motorized bedplate with variable speed and direction results in quicker and homogeneous baking.
- Bedplate burners allow better thermal stability to the baking base, for quicker and more homogeneous baking results.
- A metal guard separates revolving bedplate from wood burning area, that can be accessed with dedicated door left of main oven mouth (optional to the right).



- An external metal drawer collects ashes and debris falling from cooking chamber grooves, to help keeping the baking area clean, improving wood combustion and overall hygiene.
- The huge refractory mass and extra careful thermal insulation increase oven's efficiency, lower operating costs and heat loss.
- Dual operating mode: manual – user selects work temperature and manually adjusts flame intensity by means of its modulator; auto (touch screen versions only) – system control raises or lowers flame intensity according to set temperature, thusly lowering consumption and making oven easier to operate.
- MRs are equipped with atmospheric gas burners, especially designed by Morella Forni, maintenance-free.
- The rotating bedplate helps user in cooking pizzas without having to turn each one manually, like in "static" ovens.
- Up to three baking programs can be set up to ease and automate operator's tasks.
- Touch control interface "IntelTouch System".

Mod./Ref.	Capacità pizze Ø 30 cm./Capacity pizzas Ø 30 cm.	Produzione oraria/Productivity per hour
MR110	7	120 pizze/h
MR130	10	170 pizze/h
MR150	14	240 pizze/h

Tabella forni legna serie "MR" norma DIN 18 880/ Wood table ovens series "MR" norm DIN 18 880

Ref./Mod.	MR110	MR130	MR150
Potenzialità gas (kW) / Gas heat output (kW)	7	8	9
Potenzialità legna (kW) / Wood heat output (kW)	28	35	46
Aria di combustione (m3/h) / Combustion air (m3/h)	167	173	180
Temperatura fumi scarico (°C) / Exhaust fumes temperature (°C)	100	110	120

certificazioni
certifications

costruiti ed omologati secondo le norme manufactured and certified according to norms



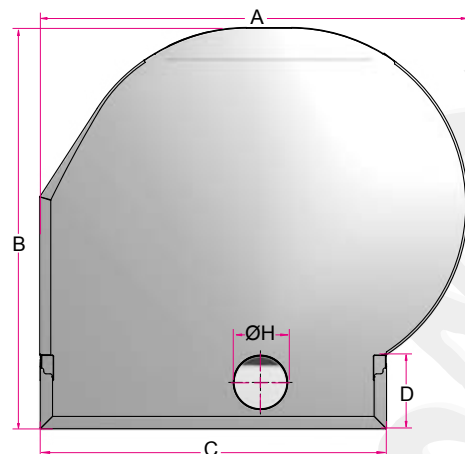
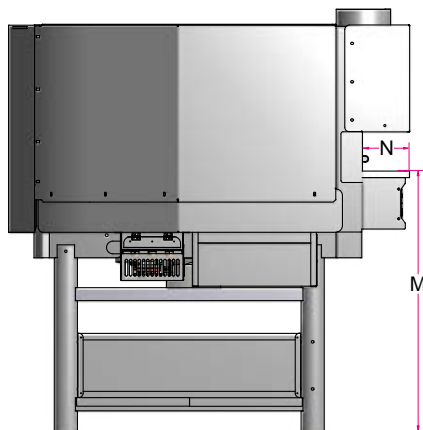
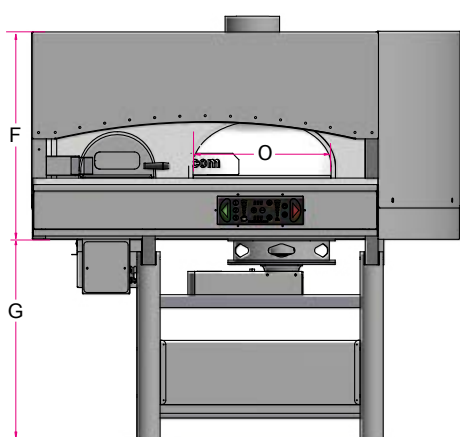


serie
range

MR

Forno rotante a legna + piano riscaldato a gas
Rotary wood oven + gas heated bedplate

**FORNO ROTANTE/
ROTARY OVEN**



Mod./Ref.	ØH	A	B	C	D	F	G	M	N	O	peso/weight (kg)
MR110	25	177	165	145	37	107	87	118	25	55	1850
MR130	25	200	187	162	37	107	87	118	25	65	2250
MR150	30	220	210	176	37	107	87	118	25	75	2650

finiture disponibili
available finishes



MORELLO FORNI s.a.s.
Via B. Parodi, 35 - 16014 Ceranesi (Genova) - Italy
Tel. +39 010 7401194 • Fax +39 010 7492194
email: info@morelloforni.com